

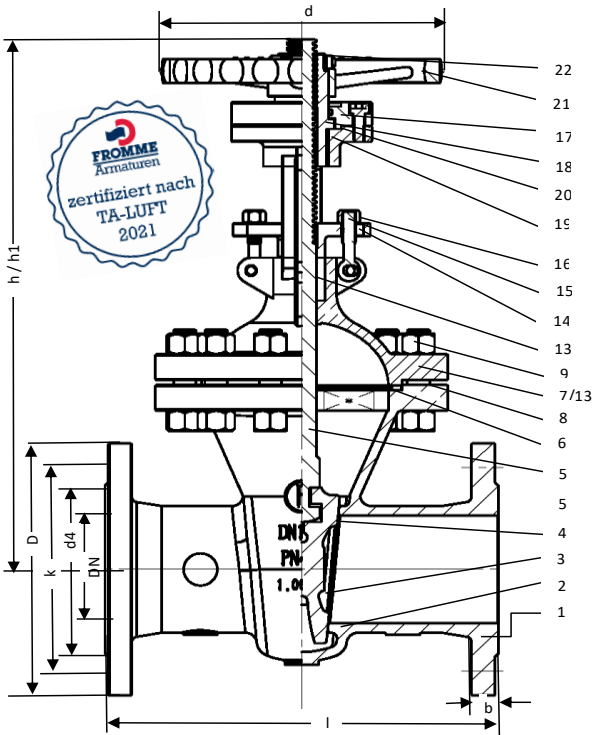
Fig. 031 (PN16)

Keilrundschieber mit ISO Flansch, Handrad
aus GP240GH+N (-10°C bis +400°C)
DN65-350 PN16

Gate valve with ISO flange, handwheel
in cast steel (-10°C to +400°C)
DN65-350 PN16

Die DIN Keilrundschieber wurden für die Anforderungen zum Einsatz in verfahrenstechnischen Anlagen, Öl und Gasanlagen, Petrochemie, Chemie und Kraftwerkstechnik entwickelt. Die europäischen, sowie die in Deutschland geltenden Richtlinien, Regelwerke und Normen wurden berücksichtigt. Die Keilrundschieber entsprechen somit im vollen Umfang der PED 2014/68/EU. Das installierte QS 9001- System garantiert für eine gleichbleibende Armaturenqualität.

The DIN gate valves were developed for the requirements of application in process plants, oil and gas plants, petrochemistry, chemistry and power plant technology. The European, as well as in Germany valid guidelines, rules and standards were considered. The gate valves thus fully correspond to the PED 2014/68/EU. The installed QS 9001 system guarantees a constant quality level.



Pos	Benennung	Designation	Material	WNr. / DIN
1	Gehäuse	body	GP240GH+N	1.0619N
2	Dichtfläche Gehäuse	body seat	Stellite	-
3	Keil	wedge	GP240GH+N	1.0619N
4	Dichtfläche Keil	wedge seat	13 Cr	-
5	Spindel	stem	X20Cr13	1.4021
6	Dichtung	gasket	Graphite/SS	-
7	Haube	bonnet	GP240GH+N	1.0619N
8	Gewindebolzen	stud bolt	25CrMo4	1.7218
9	Skt.-Mutter	hexagon nut	25CrMo4	1.7218
10	Packung	packing	Graphite	-
11	Gewindebolzen ≥ DN125	stud bolt	25CrMo4	1.7218
12	Skt.-Mutter ≥ DN125	hexagon nut	25CrMo4	1.7218
13	Bügelauflauf ≥ DN125	yoke	GP240GH+N	1.0619N
14	Stopfbuchsbrille	gland flange	GP240GH+N	1.0619N
15	Klappschraube	hinged screw	GP240GH+N	1.0619N
16	Skt.-Mutter	hexagon nut	Ck35	1.1181
17	ISO-Flansch	ISO-flange	C25	1.0406
18	Gewindebuchse	threaded bush	GJS-400-15	0.7040
19	Lager ≥ DN125	bearing	-	-
20	Schmiernippel ≥ DN125	lubricating nipple	-	-
21	Handrad	handwheel	C-Stahl	1.0036
22	Handradmutter	handwheel nut	C35E	1.1181

DN	D	k	d4	d	l	h	h1	n	d2	b	f	Sp Ø	Nm	Flansch	Form	U/Hub	Kg
65	185	145	122	250	270	425	510	4	18	18	3	Tr24x5LH	24	F10	A	16	30,5
80	200	160	138	250	280	430	530	8	18	20	3	Tr24x5LH	33	F10	A	20	35
100	220	180	158	300	300	480	610	8	18	20	3	Tr26x5LH	45	F10	A	24	46
125	250	210	188	350	325	580	710	8	18	22	3	Tr26x5LH	56	F10	A	28	66
150	285	240	212	400	350	650	820	8	22	22	3	Tr28x5LH	75	F10	A	34	86
200	340	295	268	400	400	780	1010	12	22	24	3	Tr32x6LH	102	F14	A	37	140
250	405	355	320	450	450	920	1200	12	26	26	3	Tr36x6LH	156	F14	A	46	202
300	460	410	378	500	500	1120	1430	12	26	28	4	Tr40x7LH	239	F14	A	46	325
350	520	470	438	550	550	1450	1600	16	26	30	4	Tr40x7LH	252	F16	A	53	-

Baulängen, Anschlüsse:

- Baulängen nach DIN EN 558-1 Grundreihe 15
- Flanschmaße nach DIN EN 1092-1
- Dichtleiste nach DIN EN 1092-1 Typ B1

Face to face dimension, connections:

- Face to face dimension acc. Din EN 558-1 basic series 15
- Flanges dimension acc. DIN EN 1092-1
- Flange face finish acc. DIN EN 1092-1 type B1

Bemerkungen:

- Armatur nach PED 2014/68/EU
- AD2000 A4
- TA-Luft 2021, geprüft nach DIN EN ISO 15848
- ATEX 2014/34/EU
- Druck/Temperatur gemäß DIN EN 1092-1
- Endprüfung gemäß DIN EN 12266
- Festigkeit-Wasser PN*1,5; Dichtheit im Sitz-Wasser PN*1,1
- Angaben der Drehmomente „Schließen“ ohne Sicherheitsfaktor S=1,3 bis 1,5
- Alle Angaben sind unverbindlich



Remarks:

- Valve according PED 2014/68/EU
- AD2000 A4
- TA-Luft 2021, tested DIN EN ISO 15848
- ATEX 2014/34/EU
- Pressure rating acc. DIN EN 1092-1
- Final testing acc. DIN EN 12266
- Shell pressure test water PN*1,5; closure pressure test water PN*1,1
- Information on the torques "Close" without safety factor S=1.3 to 1.5
- All information without obligation

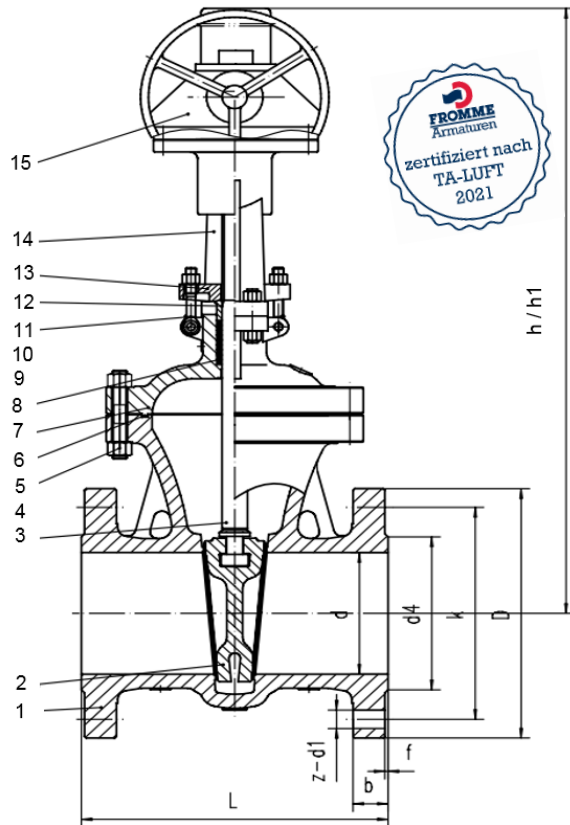
Fig. 031 (PN16)

Keilrundschieber mit ISO Flansch, Handrad
aus GP240GH+N (-10°C bis +400°C)
DN400-600 PN16

Gate valve with ISO flange, handwheel
in cast steel (-10°C to +400°C)
DN400-600 PN16

Die DIN Keilrundschieber wurden für die Anforderungen zum Einsatz in verfahrenstechnischen Anlagen, Öl und Gasanlagen, Petrochemie, Chemie und Kraftwerkstechnik entwickelt. Die europäischen, sowie die in Deutschland geltenden Richtlinien, Regelwerke und Normen wurden berücksichtigt. Die Keilrundschieber entsprechen somit im vollen Umfang der PED 2014/68/EU. Das installierte QS 9001- System garantiert für eine gleichbleibende Armaturenqualität.

The DIN gate valves were developed for the requirements of application in process plants, oil and gas plants, petrochemistry, chemistry and power plant technology. The European, as well as in Germany valid guidelines, rules and standards were considered. The gate valves thus fully correspond to the PED 2014/68/EU. The installed QS 9001 system guarantees a constant quality level.



Pos.	Benennung	Designation	Material	WNr. / DIN
1	Gehäuse	body	GP240GH+N	1.0619N
1.1	Dichtfläche Gehäuse	body seat	Stellite	-
2	Keil	wedge	GP240GH+N	1.0619N
2.2	Dichtfläche Keil	wedge seat	13 Cr	-
3	Spindel	stem	X20Cr13	1.4021
4	Haubenbolzen	bonnet bolt	CK35	1.1181
5	Haubennutter	bonnet nut	24CrMo5	1.7218
6	Dichtung	gasket	Graphite/SS	-
7	Haube	bonnet	GP240GH+N	1.0619N
8	Packung	packing	Graphite	-
9	Pin	pin	AISI 1045	-
10	Stopfbuchsschraube	gland eyebolt	24CrMo5	1.7218
11	Stopfbuchsmutter	gland nut	CK35	1.1181
12	Stopfbuchse	gland	X20Cr13	1.4021
13	Stopfbuchsbrille	gland flange	GP240GH+N	1.0619N
14	Bügelauflaufsatz	yoke	GP240GH+N	1.0619N
15	Getriebe	gear	C-Stahl	-

DN	D	k	d4	d	L	h	h1	z	d1	b	f	Sp Ø	Nm	Flansch	Form	U/Hub	Kg
400	580	525	490	-	600	1720	2100	16	30	32	4	Tr44x7LH	402	F16	A	61	-
450	640	585	550	-	650	1880	2150	20	30	40	4	Tr44x7LH	523	F25	A	67	-
500	715	650	610	-	700	2110	2510	20	33	44	4	Tr50x8LH	672	F25	A	67	-
600	840	770	725	-	800	2450	2950	20	36	54	5	Tr47x9LH	936	F25	A	69	-

Baulängen, Anschlüsse:	Face to face dimension, connections:
<ul style="list-style-type: none"> Baulängen nach DIN EN 558-1 Grundreihe 15 Flanschmaße nach DIN EN 1092-1 Dichtleiste nach DIN EN 1092-1 Typ B1 	<ul style="list-style-type: none"> Face to face dimension acc. Din EN 588-1 basic series 15 Flanges dimension acc. DIN EN 1092-1 Flange face finish acc. DIN EN 1092-1 type B1
Bemerkungen:	Remarks:
<ul style="list-style-type: none"> Armatur nach PED 2014/68/EU AD2000 A4 TA-Luft 2021, geprüft nach DIN EN ISO 15848 ATEX 2014/34/EU Druck/Temperatur gemäß DIN EN 1092-1 Endprüfung gemäß DIN EN 12266 Festigkeit-Wasser PN*1,5; Dichtheit im Sitz-Wasser PN*1,1 Angaben der Drehmomente „Schließen“ ohne Sicherheitsfaktor S=1,3 bis 1,5 Alle Angaben sind unverbindlich 	<ul style="list-style-type: none"> Valve according PED 2014/68/EU AD2000 A4 TA-Luft 2021, tested DIN EN ISO 15848 ATEX 2014/34/EU Pressure rating acc. DIN EN 1092-1 Final testing acc. DIN EN 12266 Shell pressure test water PN*1,5; closure pressure test water PN*1,1 Information on the torques "Close" without safety factor S=1.3 to 1.5 All information without obligation