

Fig. 463 (PN40)

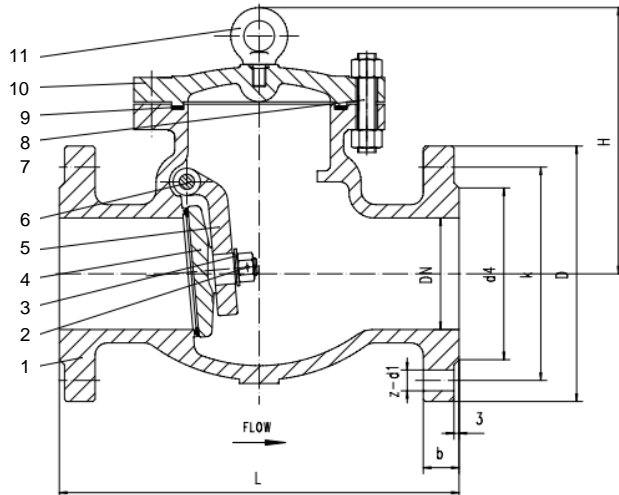
Rückschlagklappe
 Aus 1.4408 (-10°C bis +400°C)
 DN50-200 PN40

Swing check valves
 In 1.4408 (-10°C to +400°C)
 DN50-200 PN40



Die Fromme DIN Rückschlagklappen wurden für die Anforderungen zum Einsatz in verfahrenstechnischen Anlagen, Öl und Gasanlagen, Petrochemie, Chemie und Kraftwerkstechnik entwickelt. Die europäischen, sowie die in Deutschland geltenden Richtlinien, Regelwerke und Normen wurden berücksichtigt. Die Rückschlagklappen entsprechen somit im vollen Umfang der PED 2014/68/EU. Das installierte QS 9001- System garantiert für eine gleichbleibende Armaturenqualität.

The Fromme DIN swing check valves were developed for the requirements of application in process plants, oil and gas plants, petrochemistry, chemistry and power plant technology. The European, as well as in Germany valid guidelines, rules and standards were considered. The swing check valves thus fully correspond to the PED 2014/68/EU. The installed QS 9001 system guarantees a constant quality level.



Pos.	Benennung	Designation	Material	Wnr. / DIN
1	Gehäuse	body	GX5CrNoMo191102	1.4408
-	Gehäuse Sitz	body seat	Stellit	-
2	Skt.-Mutter	disk nut	A4	-
3	Unterlegscheibe	washer	A4	-
4	Klappe	disk	GX5CrNoMo191102	1.4408
-	Klappen Sitz	disk seat	GX5CrNoMo191102	1.4408
5	Klappen Hebel	hinge	GX5CrNoMo191102	1.4408
6	Welle	hinge pin	X5CrNiMo17-12-2	1.4021
7	Gewindebolzen	cover bolt	A4-70	-
8	Skt.-Mutter	cover nut	A4	-
9	Dichtung	gasket	SS316/Graphit	-
10	Deckel	cover	GX5CrNoMo191102	1.4408
11	Hebeöse	eye screw	C-steel galvanized	-

DN	L	H	D	k	d4	b	z-d1	Kg
50	230	172	165	125	102	20	4-Ø 18	20
65	290	193	185	145	122	22	8-Ø 18	24
80	310	207	200	160	138	24	8-Ø 18	26
100	350	247	235	190	162	24	8-Ø 22	55
125	400	268	270	220	188	26	8-Ø 26	65
150	480	298	300	250	218	28	8-Ø 26	80
200	600	370	375	320	285	34	12-Ø 30	160

- Beim waagerechten Einbau der Rückschlagklappe ist für die sichere Funktionsweise eine Strömungsgeschwindigkeit von 1,5 m/s erforderlich.
- Beim senkrechten Einbau der Rückschlagklappe (Strömung von unten nach oben) ist eine Strömungsgeschwindigkeit von 2,5 m/s erforderlich.
- When the swing check valve is installed horizontally, a flow velocity of 1.5 m/s is required for safe operation.
- When the swing check valve is installed vertically (flow from bottom to top) a flow speed of 2.5 m/s is required.

Baulängen, Anschlüsse: <ul style="list-style-type: none"> • Baulängen nach DIN EN 558-1 Grundreihe 1 • Flanschmaße nach DIN EN 1092-1 • Dichtleiste nach DIN EN 1092-1 Typ B1 	Face to face dimension, connections: <ul style="list-style-type: none"> • Face to face dimension acc. Din EN 558-1 basic series 1 • Flanges dimension acc. DIN EN 1092-1 • Flange face finish acc. DIN EN 1092-1 type B1
Bemerkungen: <ul style="list-style-type: none"> • Armatur nach PED 2014/68/EU • AD2000 A4 • TA-Luft 2002 / VDI2440 (Option), DIN EN ISO 15848 (Option) • ATEX 2014/34/EU • Druck/Temperatur gemäß DIN EN 1092 • Endprüfung gemäß DIN EN 12266 • Festigkeit-Wasser PN*1,5; Dichtheit im Sitz-Wasser PN*1,1 • Prüfung der Sitzdichtheit Leckrate D • Alle Angaben sind unverbindlich 	Remarks: <ul style="list-style-type: none"> • Valve according PED 2014/68/EU • AD2000 A4 • TA-Luft 2002 VDI2440 (option), DIN EN ISO 15848 (option) • ATEX 2014/34/EU • Pressure rating acc. DIN EN 1092 • Final testing acc. DIN EN 12266 • Shell pressure test water PN*1,5; closure pressure test water PN*1,1 • Seat tightness class D • All information without obligation