

Fig. 048 (800 lbs)

ANSI-Absperrschieber

A105N, Trim 8 (-29°C bis +425°C)

Size 1/2" – 2" 800 lbs

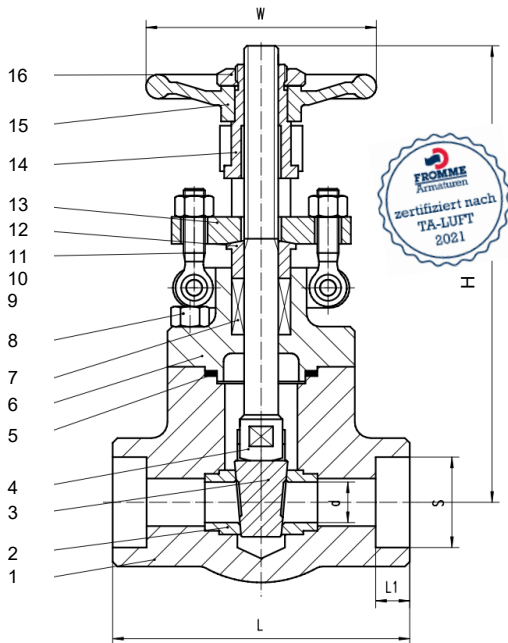
ANSI-Gate valve

A105N, Trim 8 (-29°C bis +425°C)

Size 1/2" – 2" 800 lbs

Die Absperrschieber gemäß API602 sind für die Anforderungen zum Einsatz in verfahrenstechnischen Anlagen, Öl und Gasanlagen, Petrochemie, Chemie und Kraftwerkstechnik entwickelt. Die ASME und API Regelwerke wurden berücksichtigt. Die Absperrschieber erfüllen auch die Richtlinien der PED 2014/68/EU. Das installierte QS 9001- System garantiert für eine gleichbleibende Armaturenqualität.

The gate valves were developed for the requirements of application in process plants, oil and gas plants, petrochemistry, chemistry and power plant technology. The ASME and API regulation have been considered. The gate valves also correspond to the PED 2014/68/EU criteria. The installed QS 9001 system guarantees a constant quality level.



Pos.	Benennung	Designation	Material
1	Gehäuse	body	A105
1.1	Dichtfläche Gehäuse	body seat	A105+STL
2	Sitz	seat	A276 410
3	Keil	wedge	A276 410
3.3	Dichtfläche Keil	wedge seat	13Cr
4	Spindel	stem	A276 410
5	Dichtung	gasket	SS304+Graphite
6	Haube	bonnet	A105
7	Packung	stem packing	Graphite
8	Bolzen	bonnet bolt	A193 B7
9	Pin	pin	A276 410
10	Stopfbuchsmutter	gland nut	A194 2H
11	Klappschraube	eye bolt	A193 B7
12	Stopfbuchse	gland	A276 410
13	Stopfbuchsbrielle	gland flange	A105
14	Spindelmutter	stem nut	A276 410
15	Handrad	handwheel	CS
16	Sicherungsmutter	lock nut	AISI 1035

Size	DN	S	d	L1	L	W	H	kg
1/2"	15	21,8	10	9,7	79	100	145	2,3
3/4"	20	27,1	13	12,7	92	100	150	2,5
1"	25	33,8	18	12,7	111	120	180	4,4
1 1/2"	40	48,7	29	12,7	120	160	210	7,2
2"	50	61,1	36,5	15,9	140	180	250	11

<p>Baulängen, Anschlüsse:</p> <ul style="list-style-type: none"> Baulängen nach Hersteller Standard Einschweißmuffe nach ASME B16.11 Innengewinde NPT nach ASME B1.20.1 Schweißende nach ASME B16.25 	<p>Face to face dimension, connections:</p> <ul style="list-style-type: none"> Face to face dimension acc. Manufacturer standard Socked weld ends to ASME B16.11 Screwed ends NPT to ASME B1.20.1 Butt welding ends to ASME B16.25
<p>Bemerkungen:</p> <ul style="list-style-type: none"> Armatur nach API 602 PED 2014/68/EU TA-Luft 2021, geprüft nach DIN EN ISO 15848 ATEX 2014/34/EU Druck/Temperatur gemäß ASME B16.34 Endprüfung gemäß API 598 Festigkeit-Wasser PN*1,5; Dichtheit im Sitz-Wasser PN*1,1 Angaben der Drehmomente „Schließen“ ohne Sicherheitsfaktor S=1,3 bis 1,5 Alle Angaben sind unverbindlich 	<p>Remarks:</p> <ul style="list-style-type: none"> Valve according API 602 PED 2014/68/EU TA-Luft 2021, tested acc. DIN EN ISO 15848 ATEX 2014/34/EU Pressure rating acc. ASME B16.34 Final testing acc. API 598 Shell pressure test water PN*1,5; closure pressure test water PN*1,1 Information on the torques "Close" without safety factor S=1.3 to 1.5 All information without obligation