

Fig. 889 (PN16)

Kugelrückschlagventil

Aus EN-GJS-500-7 (-10°C bis + 70°C)

DN50-300 PN16

Ball check valves

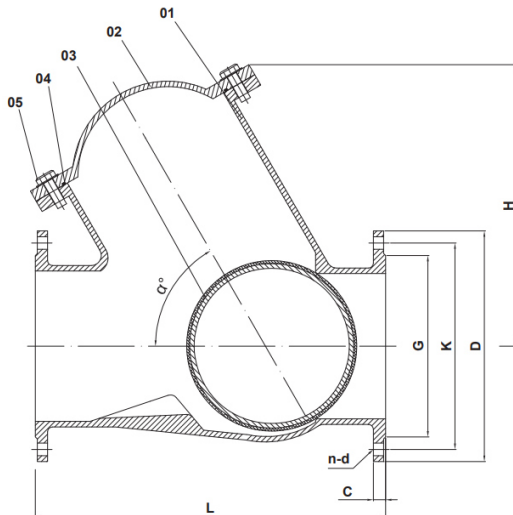
In EN-GJS-500-7 (-10°C to + 70°C)

DN50-300 PN16

Die DIN Kugelrückschlagventile nach DIN EN 1074 wurden für Anforderungen zum Einsatz in Industrie-, Abwasser-, Wasserversorgungs-, und Kühlkreislaufanlagen entwickelt. Die europäische sowie die in Deutschland geltenden Richtlinien, Regelwerke und Normen wurden berücksichtigt. Die DIN Kugelrückschlagventile entsprechen im vollem Umfang der PED 2014/68/EU (Fluide der Gruppe 2).

The DIN ball check valves in accordance with DIN EN 1074 have been developed for the requirements for use in industrial, wastewater, water supply and cooling circuit systems. The European and German directives, regulations and standards have been taken into account. The DIN ball check valves correspond to the full extent of the PED 2014/68/EU (fluids of group 2).

The installed QS 9001 system guarantees a constant valve quality.



Pos.	Benennung	Designation	Material	WNr. / DIN
1	Gehäuse	body	EN-GJS-500-7	0.7050
2	Deckel	cover	EN-GJS-500-7	0.7050
3	Kugel	ball	Steel/NBR	-
4	O-Ring	o-ring	NBR	-
5	Schraube/Mutter	screw/nut	stainless steel	-

DN	D	K	G	L	H	α°	n	d	C	Kg
50	165	125	99	200	11	60	4	19	19	8
65	185	145	118	240	145	45	4	19	19	11,5
80	200	160	132	260	185	55	8	19	19	15
100	220	180	156	300	190	60	8	19	19	19,5
125	250	210	184	350	254	60	8	19	19	-
150	285	240	211	400	285	55	8	23	19	43,5
200	340	295	266	500	353	53	12	23	20	70
250	405	355	319	600	480	60	12	28	22	114
300	460	410	370	700	563	60	12	28	24,5	149,5

- Beim waagerechten Einbau der Kugelrückschlagventile ist für die sichere Funktionsweise eine Strömungsgeschwindigkeit von 1,5 m/s erforderlich.
- Beim senkrechten Einbau der Kugelrückschlagventile (Strömung von unten nach oben) ist eine Strömungsgeschwindigkeit von 2,5 m/s erforderlich.
- When the ball check valve is installed horizontally, a flow velocity of 1.5 m/s is required for safe operation.
- When the ball check valve is installed vertically (flow from bottom to top) a flow speed of 2.5 m/s is required.

Baulängen, Anschlüsse: <ul style="list-style-type: none"> • Baulängen nach DIN EN 558-1 Grundreihe 48 • Flanschmaße nach DIN EN 1092-2 • Dichtleiste nach DIN EN 1092-2 Typ B 	Face to face dimension, connections: <ul style="list-style-type: none"> • Face to face dimension acc. Din EN 558-1 basic series 48 • Flanges dimension acc. DIN EN 1092-2 • Flange face finish acc. DIN EN 1092-2 type B
Bemerkungen: <ul style="list-style-type: none"> • Armatur nach PED 2014/68/EU, für Fluide der Gruppe 2 • Druck/Temperatur gemäß DIN EN 1092-2 • Endprüfung gemäß DIN EN 12266 • Festigkeit-Wasser PN*1,5; Dichtheit im Sitz-Wasser PN*1,1 • Außenanstrich: Epoxidbeschichtet • Alle Angaben sind unverbindlich 	Remarks: <ul style="list-style-type: none"> • Valve according PED 2014/68/EU, for fluids of group 2 • Pressure rating acc. DIN EN 1092-2 • Final testing acc. DIN EN 12266 • Shell pressure test water PN*1,5; closure pressure test water PN*1,1 • Outer painting: epoxy coated • All information without obligation