

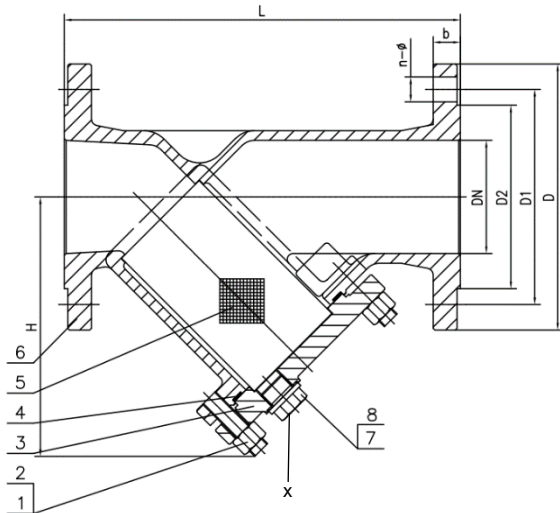
Fig. 354 (PN10)

Schrägsitz - Schmutzfänger
 aus GP240GH+N (-10°C bis +400°C)
 DN200-250 PN10

Y- Strainer
 in GP240GH+N (-10°C to +400°C)
 DN200-250 PN10

Die DIN Schrägsitz Schmutzfänger wurden für die Anforderungen zum Einsatz in verfahrenstechnischen Anlagen, Öl und Gasanlagen, Petrochemie, Chemie und Kraftwerkstechnik entwickelt. Die europäischen, sowie die in Deutschland geltenden Richtlinien, Regelwerke und Normen wurden berücksichtigt. Die Schmutzfänger entsprechen somit im vollen Umfang der PED 2014/68/EU. Das installierte QS 9001- System garantiert für eine gleichbleibende Armaturenqualität.

The DIN Y-Strainer were developed for the requirements of application in process plants, oil and gas plants, petrochemistry, chemistry and power plant technology. The European, as well as in Germany valid guidelines, rules and standards were considered. The strainer thus fully correspond to the PED 2014/68/EU. The installed QS 9001 system guarantees a constant quality level.



Pos.	Benennung	Designation	Material	WNr. / DIN
1	Skt.-Mutter	hexagon nut	Ck 35	1.1138
2	Gewindebolzen	stud bolt	25CrMo4	1.7218
3	Deckel	cover	GP240GH+N	1.0619
4	Dichtung	gasket	Edelstahl / Graphite	-
5	Sieb	screen	X5CrNi1810	1.4301
6	Gehäuse	body	GP240GH+N	1.0619
7	Entleerungsstopfen	drain plugs	A105	1.0460
8	Dichtung	gasket	Edelstahl / Graphite	-

DN	D	D1	D2	L	H	H1	n	d2	b	f	Maschenweite mm Mesh size mm		Kvs - wert/size	Dichtung	X	Kg
											Sieb Sieve	Standard Sieb/sieve				
200	240	295	268	600	430	620	8	22	24	3	2	120	820	255x235x3,2	3/4"	134
250	395	350	320	730	505	730	12	22	26	3	2	174	1260	295x275x3,2	3/4"	210

- Die maximale Druckdifferenz im Betrieb darf 1 bar nicht überschreiten.
- The maximum pressure difference in operation may not exceed 1 bar.

Baulängen, Anschlüsse: <ul style="list-style-type: none"> • Baulängen nach DIN EN 558-1 Grundreihe 1 • Flanschmaße nach DIN EN 1092-1 • Dichtleiste nach DIN EN 1092-1 Typ B1 	Face to face dimension, connections: <ul style="list-style-type: none"> • Face to face dimension acc. Din EN 558-1 basic series 1 • Flanges dimension acc. DIN EN 1092-1 • Flange face finish acc. DIN EN 1092-1 type B1
Bemerkungen: <ul style="list-style-type: none"> • Armatur nach PED 2014/68/EU • AD2000 A4 • TA-Luft 2002 / VDI2440 (Option), DIN EN ISO 15848 (Option) • ATEX 2014/34/EU • Druck/Temperatur gemäß DIN EN 1092 • Endprüfung gemäß DIN EN 12266 • Festigkeit-Wasser PN*1,5; Dichtheit nach Außen mit Wasser PN*1,5 • Alle Angaben sind unverbindlich 	Remarks: <ul style="list-style-type: none"> • Valve according PED 2014/68/EU • AD2000 A4 • TA-Luft 2002 VDI2440 (option), DIN EN ISO 15848 (option) • ATEX 2014/34/EU • Pressure rating acc. DIN EN 1092 • Final testing acc. DIN EN 12266 • Shell pressure test water PN*1,5; outside tightness with water PN*1,5 • All information without obligation