

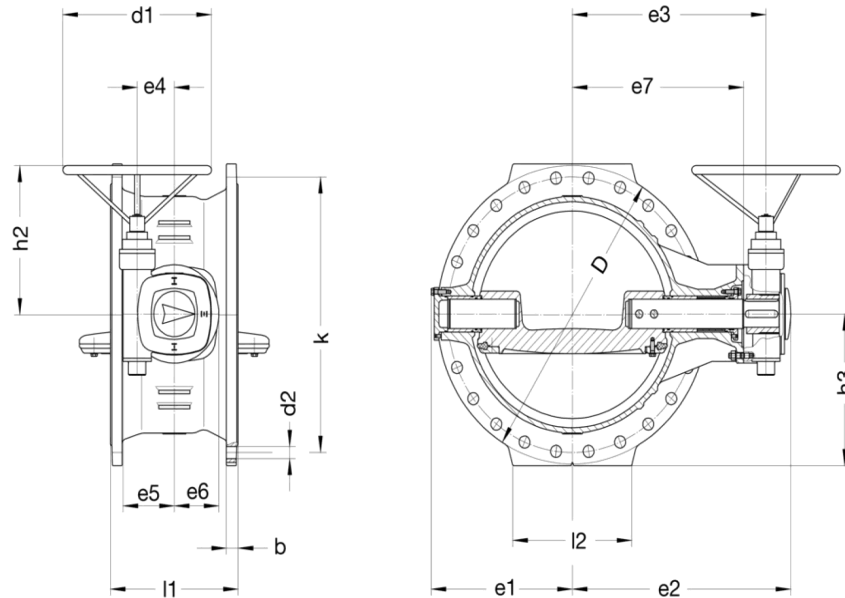
Fig.902

**Absperrklappe
doppelt exzentrisch
aus EN-GJS-400-15
DN 150 - 1000 PN 16**

**Butterfly valve
double eccentric
in EN-GJS-400-15
DN 150 - 1000 PN 16**



03/2015



**Baulänge nach DIN EN 558-1, Grundreihe 14
Length acc. to DIN EN 558-1, face to face series 14**

Nennweite Size DN	Nenndruck nom. pressure	Anschlußflansch flange	zulässige Betriebstemperatur max. working temperature	zulässige Betriebsdrücke (bar) bei °C max. working pressure (bar) to °C				
150 - 1000	PN 16	DIN EN 1092-2 PN 16	0°C bis/up to 50°C * nur für Medien, die ihren Umfang bei Minustemperaturen nicht vergrößern	Flüssigkeiten bis liquids up to				
					0°C	50°C		
					16	16		

DN	D	b	d1	d2	e1	e2	e3	e4	e5	e6	e7	h2	h3	k	l1	l2	kg
150	285	19	250	23	134	279	225	50	73	54	185	231	150	240	210	150	30,0
200	340	20	250	23	169	308	256	50	73	54	216	231	175	295	230	185	44,0
250	400	22	250	28	199	351	299	50	73	54	259	231	205	355	250	225	60,0
300	455	24,5	250	28	236	401	349	50	73	54	309	231	232	410	270	260	85,0
350	520	26,5	350	28	261	440	378	63	94	75	333	283	265	470	290	270	116,0
400	580	28	400	31	298	463	401	80	94	75	356	308	295	525	310	320	155,0
450	640	31,5	400	31	306	508	460	100	148	105	385	367	325	585	330	250	237,0
500	715	31,5	500	34	357	583	499	100	148	105	424	407	362	650	350	300	300,0
600	840	36	500	37	413	673	585	125	173	150	510	395	425	770	390	330	460,0
700	910	39,5	500	37	470	736	648	125	173	150	573	395	460	840	430	400	670,0
800	1025	43	400	41	537	822	721	160	218	175	631	517	520	950	470	450	775,0
900	1125	46,5	500	41	589	865	770	160	218	175	680	537	570	1050	510	550	970,0
1000	1255	50	400	44	665	1005	890	200	273	208	774	642	635	1170	550	600	1.320,0

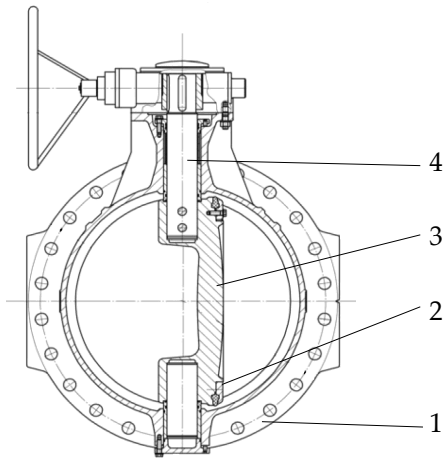
Maße in mm

Fromme Armaturen GmbH & Co.KG - Hauptstraße 12 - D - 38275 Haverlah - Tel.: +49 (5341) 338411 - Fax: +49 (5341) 338413

E-mail: info@fromme-armaturen.de - Internet: www.fromme-armaturen.de

Fig.902

Produktmerkmale	
- Ausführung nach DIN EN 593	
- Baulänge nach DIN EN 558-1, Grundreihe 14	
- Flanschanschluss nach DIN EN 1092-2	
- EKB-Schichtdicke > 250 µm gemäß GSK-Richtlinie	
- Farbton RAL 5005	
- Betriebstemperatur 0°C bis +50°C	
- Medium: Wasser, neutrale Flüssigkeiten	



Pos.	Benennung	Designation	Material	WNr./DIN
1	Gehäuse	body	EN-GJS-400-15	0.7040
2	Dichtsitz	seat	EPDM	/
3	Klappenscheibe	flap disc	EN-GJS-400-15	0.7040
4	Welle	shaft	X20Cr13	1.4021

**Andere Materialien und Nennweiten auf Anfrage.
Other materials and other nominal sizes on request.**

Änderungen vorbehalten! - Subject to change!

Product characteristics	
- Design acc. DIN EN 593	
- Face-to-face acc. to DIN EN 558-1, basic series 14	
- Flange end acc. to DIN EN 1092-2	
- EKB- coating thickness > 250 µm acc. GSK guideline	
- Color RAL 5005	
- Temperature 0°C to +50°C	
- Medium: water, neutal liquids	

Fig.902

Absperrklappe
doppelt exzentrisch
aus EN-GJS-400-15

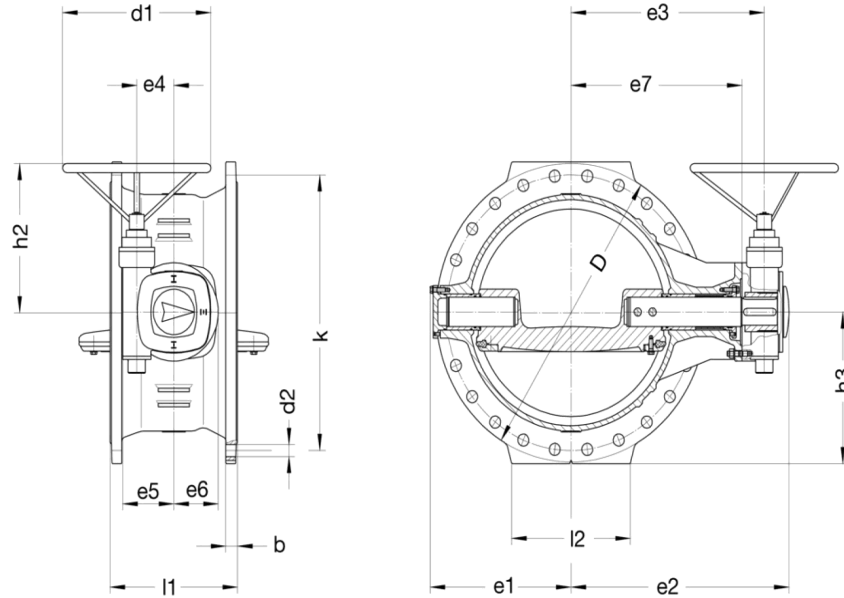
DN 1100 - 2600 PN 16

Butterfly valve
double eccentric
in EN-GJS-400-15

DN 1100 - 2600 PN 16



03/2015



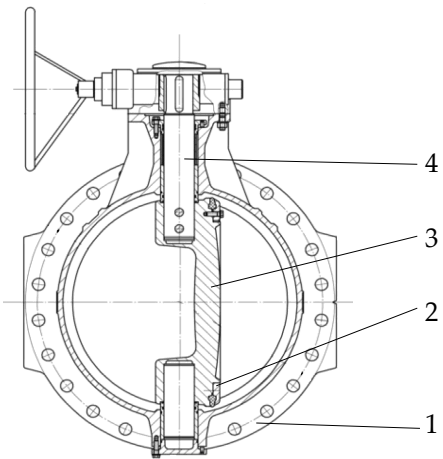
Baulänge nach DIN EN 558-1, Grundreihe 14
Length acc. to DIN EN 558-1, face to face series 14

Nennweite Size DN	Nenndruck nom. pressure	Anschlußflansch flange	zulässige Betriebstemperatur max. working temperature	zulässige Betriebsdrücke (bar) bei °C max. working pressure (bar) to °C				
1100 - 2400	PN 16	DIN EN 1092-2 PN 16	0°C bis/up to 50°C * nur für Medien, die ihren Umfang bei Minustemperaturen nicht vergrößern	Flüssigkeiten bis liquids up to				
					0°C	50°C		
					16	16		

DN	D	b	d1	d2	e1	e2	e3	e4	e5	e6	e7	h2	h3	k	l1	l2	kg
1100	1355	53,5	390	44	708	1103	973	250	335	258	827	722	690	1270	590	650	1.690,0
1200	1485	57	500	50	784	1154	1014	250	335	258	884	722	750	1390	630	700	2.090,0
1500	1820	67	400	57	1000	1315	1155	315	555	340	1010	865	920	1710	750	850	3.755,0
1600	1930	70	400	57	1045	1415	1255	315	555	340	1058	865	970	1820	790	900	4.450,0
1800	2130	70	640	57	1170	1725	1530	400	610	430	1270	963	1070	2020	870	1000	5.320,0
2000	2345	75	640	62	1275	1685	1490	400	610	430	1314	1210	1200	2230	950	1100	8.300,0
2400	2765	110	630	62	1640	2109	1872	500	747	540	1640	1210	1420	2650	1110	1700	12.200,0
2600	3048	120	640	60	1805	2275	2030	500	738	540	1805	1210	1544	2908	1190	1900	2.260,0

Fig.902

Produktmerkmale	
- Ausführung nach DIN EN 593	
- Baulänge nach DIN EN 558-1, Grundreihe 14	
- Flanschanschluss nach DIN EN 1092-2	
- EKB-Schichtdicke > 250 µm gemäß GSK-Richtlinie	
- Farbton RAL 5005	
- Betriebstemperatur 0°C bis +50°C	
- Medium: Wasser, neutrale Flüssigkeiten	



Pos.	Benennung	Designation	Material	WNr./DIN
1	Gehäuse	body	EN-GJS-400-15	0.7040
2	Dichtsitz	seat	EPDM	/
3	Klappenscheibe	flap disc	EN-GJS-400-15	0.7040
4	Welle	shaft	X20Cr13	1.4021

**Andere Materialien und Nennweiten auf Anfrage.
Other materials and other nominal sizes on request.**

Änderungen vorbehalten! - Subject to change!

Product characteristics	
- Design acc. DIN EN 593	
- Face-to-face acc. to DIN EN 558-1, basic series 14	
- Flange end acc. to DIN EN 1092-2	
- EKB- coating thickness > 250 µm acc. GSK guideline	
- Color RAL 5005	
- Temperature 0°C to +50°C	
- Medium: water, neutal liquids	