

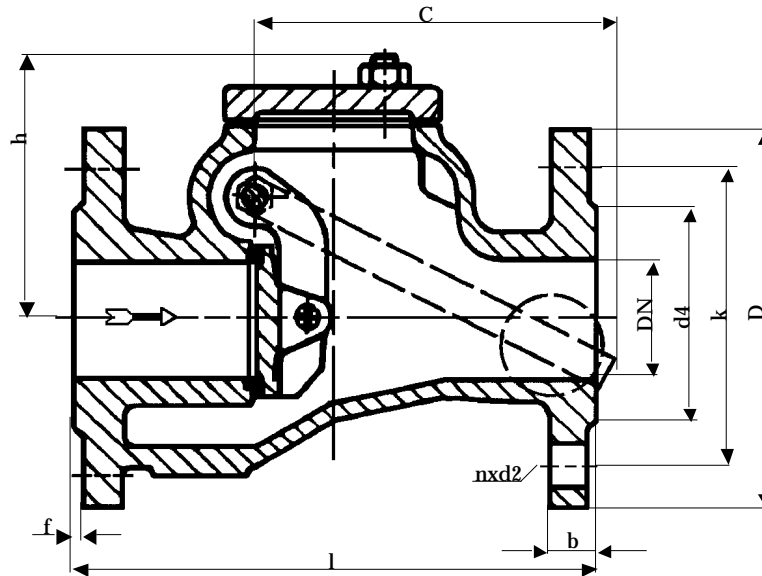
Fig.410

**Rückschlagklappe
mit Hebel und Gewicht
aus GJL-250/CuZn37
DN 40 - 250 PN 16**

**Swing check valve
with lever and weight
in cast iron/CuZn37
DN 40 - 250 PN 16**



06/2007



Baulänge nach DIN EN 558-1, Grundreihe 48
Length acc. to DIN EN 558-1, face to face series 48

Nennweite Size DN	Nenndruck nom. pressure	Anschlußflansch flange	zulässige Betriebstemperatur max. working temperature	zulässige Betriebsdrücke (bar) bei °C max. working pressure (bar) to °C					
				neutr. Flüssigkeiten bis neutr. liquids up to			neutr. Gase bis neutr. gases up to		
40 - 250	PN 16	DIN EN 1092-2 Form B PN 16	0 °C bis/up to 150 °C * nur für Medien, die ihren Umfang bei Minustemperaturen nicht vergrößern	0°C	100°C	150°C	0°C	100°C	150°C
				16	16	14	16	16	14

DN	D	k	d4	l	h	C	n	d2	b	f	kg
40	150	110	88	180	115	220	4	18	18	3	11,0
50	165	125	102	200	115	220	4	18	20	3	12,0
65	185	145	122	240	125	270	4	18	20	3	16,0
80	200	160	138	260	125	280	8	18	22	3	19,5
100	220	180	158	300	160	340	8	18	24	3	29,5
125	250	210	188	350	180	340	8	18	26	3	38,5
150	285	240	212	400	210	390	8	22	26	3	57,5
200	340	295	268	500	250	505	12	22	30	3	102,5
250	405	355	320	600	290	520	12	26	30	3	135,0

Technische Beschreibung

Rückschlagklappe aus Grauguß mit eingeschränktem Durchgang. Gehäuse und Deckel sind verschraubt. Klappenhebel und Klappe sind mit Spiel verschraubt und gegen Lösen gesichert. Rückschlagklappen können in waagerechten oder senkrechten Leitungen eingebaut werden.

Verwendungsbereich

Für nicht aggressive Flüssigkeiten, Gas und Dampf.

Die DIN EN 1092 bestimmt den zulässigen Betriebsdruck, in Bezug auf die Temperatur.

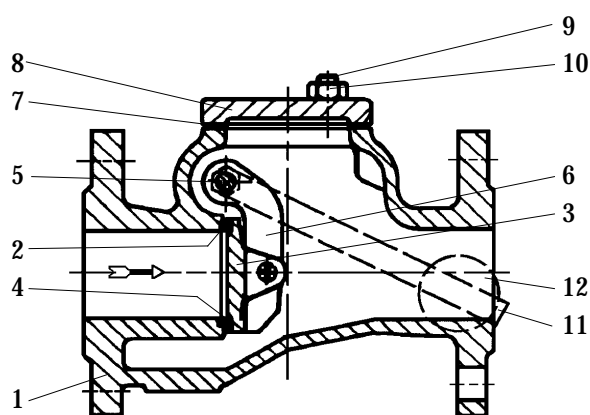
Prüfung

Die Prüfungen werden gemäß DIN EN 12266 durchgeführt.

Festigkeit des Gehäuses : Nenndruck (PN) x 1,5

Dichtheit des Sitzes : Nenndruck (PN) x 1,1

Änderungen vorbehalten!



Pos.	Benennung	Designation	Material	WNr./DIN
1	Gehäuse	body	GJL-250	0.6025
2	Gehäusedichtring	body seat ring	CuZn37	2.0321
3	Klappe	flap	GJL-250	0.6025
4	Klappendichtring	flap seat ring	CuZn37	2.0321
5	Klappenbolzen	flap bolt	X20Cr13	1.4021
6	Klappenhebel	flap lever	GJL-250	0.6025
7	Dichtung	gasket	Klingersil	/
8	Deckel	cover	GJL-250	0.6025
9	Stiftschraube	stud	5.8-A4C	939
10	Skt.-Mutter	hexagon nut	6-A4C	934
11	Hebel	lever	St 37-2	1.0037
12	Gewicht	weight	GJL-200	0.6020
13				
14				
15				
16				
17				
18				
19				
20				
21		- Andere Materialien auf Anfrage.		
22		- Other materials on request.		
23				

Technical Description

Swing check valve in cast iron with restricted throughpass. Body and cover are screwed. Flap lever and flap are screwed with play and secured against loosening. Swing check valves can be installed in horizontal or vertical pipelines.

Area of application

For non aggressive liquids, gas and steam.

DIN EN 1092 determines the admissible operating pressure, in relation to the temperature.

Testing

The tests are carried out acc. to DIN EN 12266.

Solidity of body : nominal pressure (PN) x 1,5

Tightness of seat : nominal pressure (PN) x 1,1

Subject to change!